

Studio
Tecnico
Falcinelli

Progettazione Impianti Elettrici Civili ed Industriali-Pratiche Vigili del Fuoco-Sicurezza in Cantiere
E-Mail: studio_falcinelli@libero.it Tel e Fax:075/8511057

COMMITTENTE

Centro di Formazione
Professionale G.O.
Bufalini

UBICAZIONE

Via San Bartolomeo
Città di Castello (PG)

OGGETTO

ADEGUAMENTO NORME PREVENZIONE INCENDI
LOCALI DEL CENTRO DI FORMAZIONE SCUOLA
OPERAIA G.O. BUFALINI VIA SAN BARTOLOMEO
CITTA' DI CASTELLO

ELABORATO

PROGETTO OPERE EDILI
SPOSTAMENTO DEPOSITO BOMBOLE SALDATURA

RIF. IMPIEGO

PROGETTO ESECUTIVO

TAVOLA

3C

ORDINE/CD

DATA

19/04/2017

IL TECNICO

PROGETTATO

Per. Ind.
Falcinelli Marcello

DISEGNATO

Ing. Junior
Testamigna Massimo

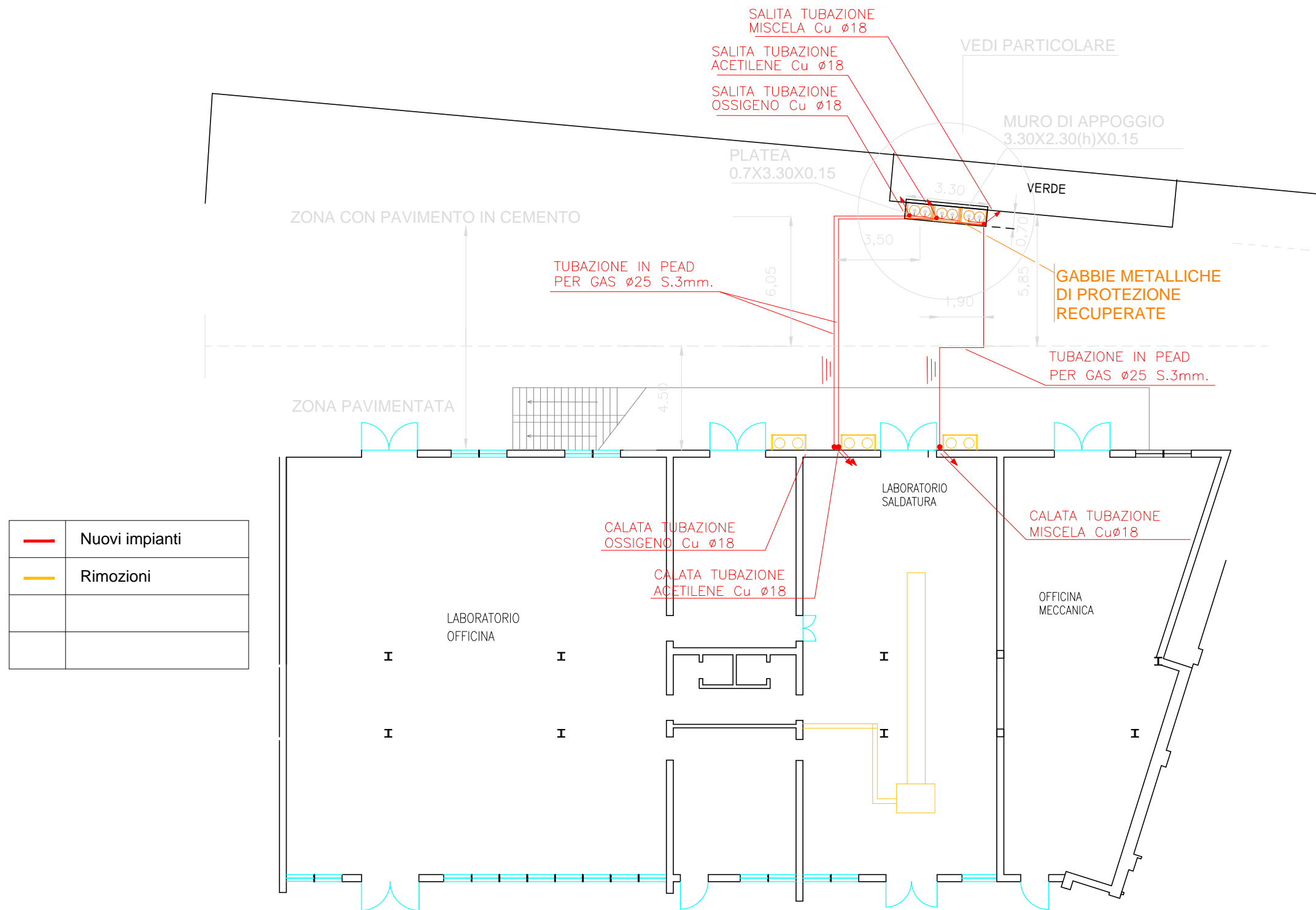
APPROVATO

Per. Ind.
Falcinelli Marcello

FALCINELLI Per. Ind. MARCELLO

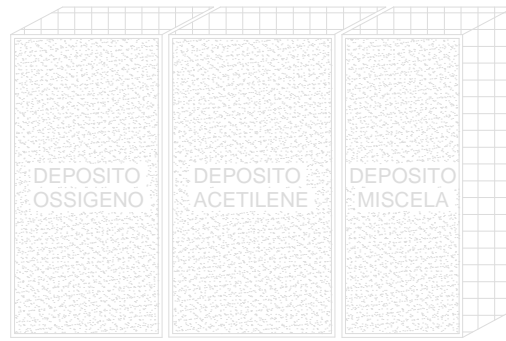
Via Biturgense 104 06012 CERBARA Città di Castello (PG)

La riproduzione e/o divulgazione dei contenuti del presente documento è vietata salvo autorizzazione

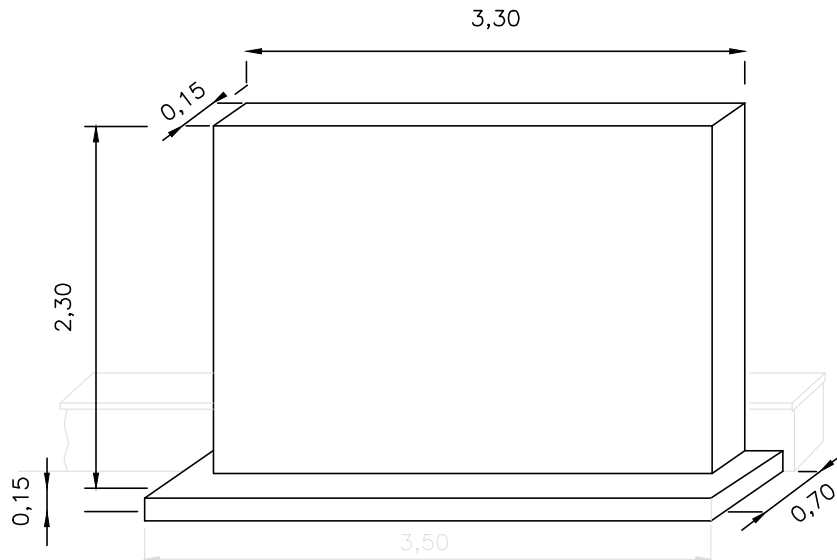


—	Nuovi impianti
—	Rimozioni

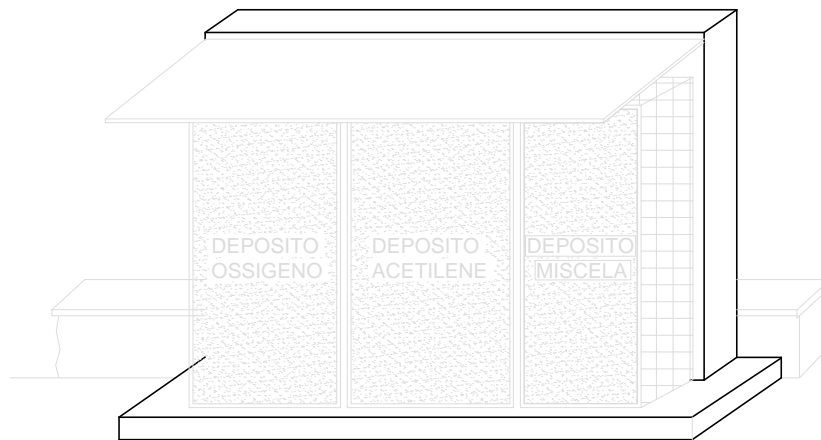
PARTICOLARI RIMOZIONE TERMOVENTILANTE
 PARTICOLARI RIMOZIONE E RIPRISTINO DEPOSITI MISCELE SALDATURA
 PIANTA PIANO TERRA STATO SOVRAPPOSTO SCALA 1: 200



PARTICOLARE GABBIE METALLICHE
DEPOSITI MISCELE PER SALDATURA



PARTICOLARE PLATEA E MURO DI APPOGGIO
DEPOSITO MISCELE PER SALDATURA



PARTICOLARE DEPOSITI MISCELE E COPERTURA GABBIE
DEPOSITO MISCELE PER SALDATURA